



Почему мы выбираем искробезопасность?

1.1 Введение

Для многих технологических процессов, связанных с обработкой легковоспламеняющихся материалов, любая утечка или разливание могут привести к возникновению взрывоопасной атмосферы. Для защиты оборудования и персонала должны быть приняты меры, не допускающие воспламенения этой атмосферы. Связанные с таким риском зоны называются опасными зонами, и наиболее распространенными опасными материалами является сырая нефть и продукты ее переработки, спирты, природные и синтетические технические газы, металлическая пыль, угольная пыль, мука, крахмал, зерно, волокна и летучие частицы.

Для обеспечения возможности безопасного использования электрооборудования в таких условиях в течение многих лет были разработаны различные методы обеспечения взрывобезопасности. Национальные, а в некоторых случаях международные, стандарты и нормативы описывают каждый метод и подробно устанавливают, как должно проектироваться и использоваться оборудование. Национальные сертифицирующие органы контролируют соответствие проектов требованиям стандартов, а национальные инспектирующие организации имеют право проверять соответствие каждой установки.

Различные методы применяются для различных областей использования, а для приборов, используемых для измерения и управления, наиболее простым и экономичным методом является обеспечение искробезопасности.

1.2 Преимущества искробезопасности

Искробезопасность (ИБ) основывается на принципе ограничения электрической энергии, содержащейся в цепях опасной зоны, так что любые искры или нагретые поверхности, которые могут возникнуть в результате неисправности электрооборудования, не могут вызывать воспламенения. Полезная мощность оказывается равной примерно 1 Вт, что является достаточным для работы большинства современных приборов. Метод обеспечения искробезопасности обеспечивает полную безопасность, что подтверждается тем фактом, что этот метод является единственным, допускаемым для использования в опасной Зоне 0 (зоне наибольшего риска). Этот метод также является безопасным для персонала, так как используются низкие значения напряжения, и можно выполнять техническое обслуживание и калибровку периферийного оборудования без отключения питания и без необходимости проведения сертификации отсутствия газа.

Важными факторами искробезопасности является следующее:

а) Технология ИБ признана во всем мире. Все более и более увеличивается сфера применения международных сертификатов, в рамках IEC Ex, однако, здесь еще предстоит большая работа. Искробезопасность является признанной технологией во всех законодательных документах, таких как Директивы ATEX или OSHA. Соответствующие стандарты и правила применения содержат детальное руководство по разработке и применению искробезопасного оборудования, обеспечивающее уровень, который не сопоставим ни с каким другим способом защиты.

б) Одно и то же ИБ оборудование обычно удовлетворяет требованиям по применению в присутствии пыли и газа.

в) Соответствующие искробезопасные устройства можно использовать во всех зонах. В частности, это единственное решение, с удовлетворительной реализованной практикой применения для устройств в Зоне 0. Применение уровней защиты ('ia', 'ib' и 'ic') обеспечивает наличие оборудования для работы в каждой зоне риска (обычно 'ia' используется в Зоне 0, 'ib' в Зоне 1 и 'ic' в Зоне 2).

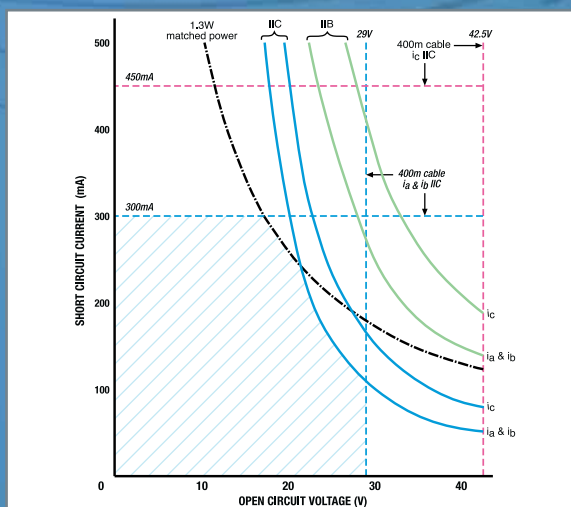
г) Искробезопасные устройства и системы обычно относятся по классификации к группе IIC по газу, что обеспечивает совместимость со всеми смесями газ/воздух. Иногда используется система IIB, поскольку это позволяет использовать более высокий уровень мощности. (Однако, система IIB не совместима с ацетиленом, водородом или сероуглеродом).

д) Обычно соблюдается температурная классификация T4 (135°C), что удовлетворяет требованиям по всем промышленным газам, кроме сероуглерода (CS₂), который редко используется.

е) Часто устройства и системы, в которых они используются, можно привести в соответствие с классификацией 'ia IIC T4' в рамках приемлемых затрат. Таким образом, устраняется необходимость заботиться о классификации по зонам, группе газов и температурной классификации практически во всех применениях, и решение становится универсальным решением по ИБ.

ж) Концепция «простого устройства» позволяет использовать многие несложные устройства, такие как, переключатели, терморелы, ПТС и распределительные коробки в искробезопасных системах без сертификации. Это обеспечивает значительную гибкость при выборе такого оборудования.

Рисунок 1.1 Кривые мощности



h) Технология искробезопасности – это единственная технология, которая позволяет проводить обслуживание оборудования под напряжением в опасной зоне без получения сертификата об «очистке атмосферы от газа». Это особенно важно для работы с измерительной аппаратурой, поскольку обнаружение неисправности на обесточенном оборудовании затруднено.

i) Требования по установке и обслуживанию искробезопасных устройств хорошо документированы и последовательны, независимо от уровня защиты. Это уменьшает время на обучение и снижает вероятность опасных ошибок.

j) Концепция искробезопасности разрешает использовать традиционные приборные кабели, тем самым способствуя снижению затрат. Емкость кабеля и индуктивность часто воспринимается, как проблема, но, фактически, эти характеристики перерастают в проблему только при длине кабеля более 400м в системах, установленных в Зоне 0 и 1 в присутствии газов группы IIC (водород), которые могут быть источником риска. Это относительно редко встречающаяся ситуация, и в большинстве случаев параметры кабеля не представляют проблемы.

1.3 Доступная мощность

В основе понятия искробезопасности лежит технология передачи малого объема энергии и, следовательно, доступное напряжение, ток и мощность ограничены. На Рисунке 1.1 в упрощенном виде показана мощность, которая доступна в искробезопасных цепях и сделана попытка продемонстрировать типы электрических подключений, в которых применима искробезопасная технология.

Голубые и зеленые кривые отображают принятые расчетные кривые, применение которых позволяет избежать воспламенения искры в цепях с ограниченным активным сопротивлением в группе IIC и IIB по газу. Кривые 'ic' менее чувствительны, поскольку они не требуют применения коэффициента безопасности, в таком виде, как это требуется для оборудования 'ia' и 'ib'. В общем, максимальное доступное напряжение диктуется сопротивлением кабеля (400м соответствует 80н.фарад с допустимым напряжением 29В в цепях 'IIC ia'), а максимальный ток – индуктивностью кабеля (400м соответствует 400 микро-Генри с допустимым током 300мА в цепях 'IIC ia'). Часто используемое ограничение по мощности составляет 1.3Вт, что вполне вписывается в температурную классификацию T4 (135°C). Эти допустимые значения показаны на Рисунке 1.1.

Упрощенно можно утверждать, что, если устройство может работать от источника питания, выходные параметры которого находятся в (голубой) заштрихованной области, то это устройство можно превратить в искробезопасное по требованиям IIC ia T4. Если его параметры превышают указанные пределы до определенного уровня, возможно,

это устройство может стать искробезопасным по требованиям IIB или 'ic'.

Однако всегда, в первую очередь необходимо стараться выбирать оборудование 'IIC ia T4', если оно обеспечивает достаточную мощность и экономически оправдано, поскольку такое оборудование можно применять во всех случаях (кроме случаев, когда опасным газом является сероуглерод (CS₂), в такой ситуации присутствуют другие проблемы).

По существу, практически все низковольтные приборы можно превратить в искробезопасные IIB ic T4, поскольку пределы устанавливаются наименее чувствительными из кривых воспламенения, показанных на Рисунке 1.1 (обычно 24В 500мА). Спецификация IIB ic не ограничивает применение Зоной 2 и в присутствии опасного газ, который не является водородом, ацетиленом или сероуглеродом, и позволяет работать в широком диапазоне применений.

1.4 Выводы

Технология искробезопасности является естественным выбором для решения всех проблем применения низковольтного оборудования. Разработаны адекватные решения, которые совместимы с классификацией по всем газам и зонам. С помощью этой технологии взрывы предотвращаются, а не просто удерживаются. А обслуживание оборудования под напряжением, дает возможность сохранить традиционную практику работы с оборудованием.



Установка MTL4500

**«Соответствующее искробезопасное устройство
МОЖЕТ ИСПОЛЬЗОВАТЬСЯ ВО ВСЕХ ЗОНАХ»**

Введение в искробезопасность

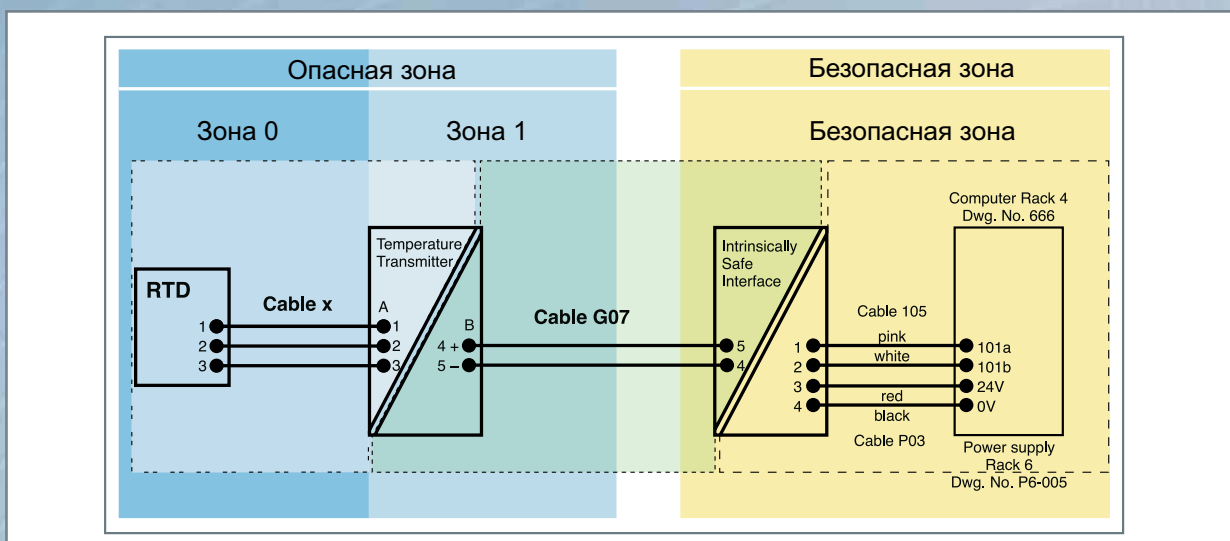


Рисунок 2.1 Типичная ИБ система

2.1 Определение искробезопасности

В соответствующем стандарте IEC 60079-11 дается следующее определение искробезопасности: «искробезопасность - это тип защиты, основанный на ограничении электрической энергии внутри устройства и в соединительных кабелях, подверженных воздействию потенциально опасной атмосферы, до уровня ниже того, который может вызвать воспламенение в результате искрения или под воздействием нагревания». В этом кратком изложении выражена попытка представить многогранный предмет.

2.2 Типичная искробезопасная система

На Рисунке 2.1 показана типичная искробезопасная (ИБ) система, в которой безопасное функционирование каждого элемента, зависит от целостности всего оборудования в системе. Например, безопасность температурного преобразователя (Tx) зависит от количества энергии, поступающей от искробезопасного интерфейса.

В большинстве систем управления технологическими процессами каждое устройство в системе сертифицируется индивидуально. Затем выпускается документ, который подтверждает безопасность всей системы на основе отдельных сертификатов на устройства, в соответствии с системным стандартом IEC 60079-25. Документ на систему также включает подробную информацию на типы кабелей и простые устройства, которые используются в системе.

Важно осознавать тот факт, что в тех случаях, когда отдельные искробезопасные устройства связаны между собой, необходимо установить и обеспечить безопасность всей системы. Однако, можно привести примеры устройств, которые являются отдельно стоящими, такие как, мобильные радио устройства или портативные газовые детекторы, где системный подход не играет роли.

2.3 Уровни защиты

В технологии искробезопасности применяются три уровня защиты – 'ia', 'ib' и 'ic', в которых реализована попытка сбалансированного подхода к оценке вероятности присутствия взрывоопасной атмосферы против вероятности воспламенения.

'ia'

Данный тип обеспечивает самый высокий уровень защиты и считается достаточно безопасным для применения на большинстве опасных участков (Зона 0), поскольку в оценку заложены вероятность двух «неисправностей» и коэффициент безопасности 1.5.

'ib'

Устройство 'ib' достаточно безопасно при одной неисправности, а коэффициент безопасности 1.5 считается безопасным для использования в менее часто встречающихся опасных атмосферах (Зона 1).

'ic'

Устройство 'ic', которое в «нормальном режиме» работы имеет коэффициент безопасности 1, считается общепринятым для использования в редко встречающихся опасных зонах (Зона 2). Концепция 'ic' является относительно новой (2005) и будет принята вместо «энерго-ограниченного» типа защиты (nL) стандарта IEC 60079-15 тип 'n'; и, возможно, концепции «не воспламенения» Североамериканских стандартов.

Общепринято присваивать уровень защиты системе в целом, в зависимости от уровня защиты устройств в системе. Однако, возможна ситуация, когда разные части системы, будут иметь разные уровни защиты, в случае соответствующего разделения. Это должно быть четко отражено в системной документации.

2.4 Неисправности

Если неисправность отрицательно сказывается на безопасности оборудования, она называется «учитываемой» неисправностью. Далее ситуация усложняется тем, что стандарты на устройство позволяют считать некоторые специально разработанные элементы безотказными, а некоторые элементы, характеристики которых не отвечают требованиям, могут быть подвержены отказам при нормальном режиме работы. Следовательно, есть неисправности, возникновение которых маловероятно; неисправности, которые учитываются; и неисправности, которые могут возникнуть, но не учитываются.

Одним из главных преимуществ технологии обеспечения искробезопасности, является то, что допускается обслуживание оборудования под напряжением без требования сертификата об очистке атмосферы от газа. Следствием этого является то, что при анализе фактора безопасности возможность размыкания цепи и короткого замыкания считается нормальной ситуацией для полевого подключения. К счастью, понимание стандартов на устройства и неисправности необходимо только для разработчиков и сертификационных организаций. Сертификаты на устройства устраняют необходимость рассматривать неисправности, за исключением неисправностей полевых кабелей, при разработке системы.

2.5 Простые устройства

На практике, искробезопасные устройства сертифицируются, обычно, независимой организацией, такой, как Аккредитованный сертификационный орган (Accredited Certification Body, ACB) в рамках системы IEC Ex. Самостоятельная сертификация производителем оборудования 'ic' является общепринятой практикой.

Исключением являются «простые устройства», которые, как считается, не оказывают ощутимого отрицательного воздействия на искробезопасность системы. Такие устройства исключены из обязательных к сертификации. Простые требования четко отражены в стандарте на устройство. «Простое устройство» должно всегда демонстрировать адекватную степень безопасности. Обычными примерами являются переключатели, терморелы, ПТС и распределительные коробки.

2.6 Кабели

Поскольку кабели обладают индуктивностью и емкостью, а следовательно, способностью накапливать энергию, они могут оказывать воздействие на безопасность системы. Соответственно, при разработке системы накладываются ограничения на величину значения каждого из этих параметров. По этому вопросу очень много было написано, однако, только в очень редких случаях на применяемый кабель накладываются серьезные ограничения.

Поскольку неисправности по части кабеля принимаются во внимание во время анализа системы, тип кабеля для отдельных установок не подлежит строгой спецификации

в стандарте на систему. Выбор диктуется требованиями к надежности работы системы.

В том случае, если имеется многожильный кабель, присутствуют специальные требования. Этими требованиями определяется, какие дополнительные неисправности необходимо принять во внимание.

2.7 Классификация по газу

Количество энергии, необходимое для воспламенения конкретной смеси газ/воздух, зависит от газа. Промышленные газы, обладающие способностью к воспламенению, в Великобритании делятся на три класса: IIA, IIB и IIC. В таблице 2.1 приведен репрезентативный газ по каждой группе и минимальное количество энергии для его воспламенения. Наиболее чувствительной является группа IIC. Устройство может быть разработано на соответствие требованиям безопасности каждой из этих групп. Обычно, устройство разрабатывают на соответствие требованиям группы IIC, поскольку это позволяет использовать его в любой газовой атмосфере.

Типичный газ	Группа по газу	Энергия воспламенения
Метан	IIA	160 мДж
Этилен	IIB	80 мДж
Водород	IIC	20 мДж

Таблица 2.1 Типичные газы, их классификация и энергия воспламенения

Иногда применяют классификацию IIB, что допускает более высокий уровень мощности. Однако, крайне редко применяют классификацию IIA, так как устройства, соответствующие ее требованиям можно применять только в этой группе.

Устройство обычно анализируют, применяя кривые и таблицы, которые включены в стандарт на устройство, где приводятся допустимые уровни тока и напряжения. Более сложные цепи проверяются на «тестирование искры»; обычно это является прерогативой сертификационных органов.



2.8 Температурная классификация

Второй причиной взрыва обычно считается воспламенение, вызываемое горячей поверхностью. Когда газ нагревается выше температуры его воспламенения, он может спонтанно воспламениться. Температура воспламенения зависит от типа газа и не соотносится с энергией воспламенения. Следовательно, при выборе устройства необходимо учитывать обе характеристики взрывоопасного газа.

Устройства разделяются на классы по температуре ('T') в зависимости от максимально допустимой температуры поверхности.

T1	T2	T3	T4	T5	T6
450°C	300°C	200°C	135°C	100°C	80°C

Таблица 2.2 Классы 'T'

По данному стандарту практически все устройства, мощность рассеяния которых не превышает 1.3Вт, подпадают под температурную классификацию T4 (135°C). Почти все искробезопасные полевые устройства соответствуют температурной спецификации T4, которая распространяется на все промышленные газовые атмосферы, кроме тех, которые включают сероуглерод (CS₂) и воздух. Последние относятся к классу T6 характеристики которого труднодостижимы при высокой температуре окружающей среды. Кроме того, с сероуглеродом связаны проблемы токсичности.

Другим температурным параметром, который надо рассматривать для каждого устройства, является температура окружающей среды, которая напрямую влияет на безопасность устройства в нескольких направлениях.

Устройство, обычно устанавливаемое в безопасной зоне, но которое оказывает воздействие на степень безопасности искробезопасной системы (напр., искробезопасный интерфейс на Рисунке 2.1), называется «связанным устройством». Такое устройство не требует температурной классификации, но должно применяться в рамках указанной температуры окружающей среды.

2.9 Категории и уровень безопасности оборудования

При написании Европейской Директивы (ATEX) по устройствам, предназначенным для использования в опасной зоне (94/9/EC), было введено понятие категорий, по которому определялись Зоны, в которых можно безопасно применять оборудование.

К сожалению, и только по формальной причине, было решено не вводить категорию 0. В результате возникла путаница, см. Таблицу 2.3, где номер категории и зоны не совпадает.

Впоследствии (в 2004г.) в IEC была принята концепция определения уровня защиты, который обеспечивался бы отдельным устройством, кроме того, больше внимания уделялось анализу рисков, как методу определения возможности применения оборудования.

В результате, получило распространение понятие уровня защиты оборудования (EPL), которое аналогично категориям ATEX, но нумерация соответствует нормальным Зонам применения оборудования.

На практике, как категории, так и EPL соотносятся с 'ia', 'ib' и 'ic', как показано в Таблице 2.3., и с точки зрения искробезопасности их можно игнорировать, так как уровень защиты уже определяется в соответствии с 'ia', 'ib' и 'ic'. Однако, эти обозначения наносятся на маркировку устройств и вносятся в сертификаты, поэтому, требуют разъяснения.

2.10 Заключение

Технология искробезопасности обеспечивает приемлемый уровень безопасности во всех опасных зонах. Можно утверждать, что такой способ защиты обеспечивает большую безопасность и меньше подвержен случайным ошибкам, по сравнению с другими способами. Таким образом, наряду с гибким применением имеющихся устройств и возможностью работать с оборудованием под напряжением, технология искробезопасности представляет собой естественный выбор для измерительных систем в опасных зонах. В частности, это единственная технология, которая полностью применима к Зоне 0.

Введение понятия 'ic' завершает картину. Основные требования к искробезопасной системе – следующие:

- Система должна работать
- Устройства в системе должны быть «сертифицированы» или относиться к «простым»
- Необходимо определить совместимость устройства
- Необходимо определить уровень защиты системы
- Необходимо определить класс по температуре и рейтинг по температуре окружающей среды для каждого устройства
- Необходимо определить требования к кабелю.

Уровень защиты	Учитываемые неисправности	Категория по ATEX	IEC EPL	Обычная зона применения
ia	2	1	0	0
ib	1	2	1	1
ic	0	3	2	2

Таблица 2.3 Взаимосвязь между разными способами оценки уровней безопасности

Установка и инспекция искробезопасного устройства - Введение

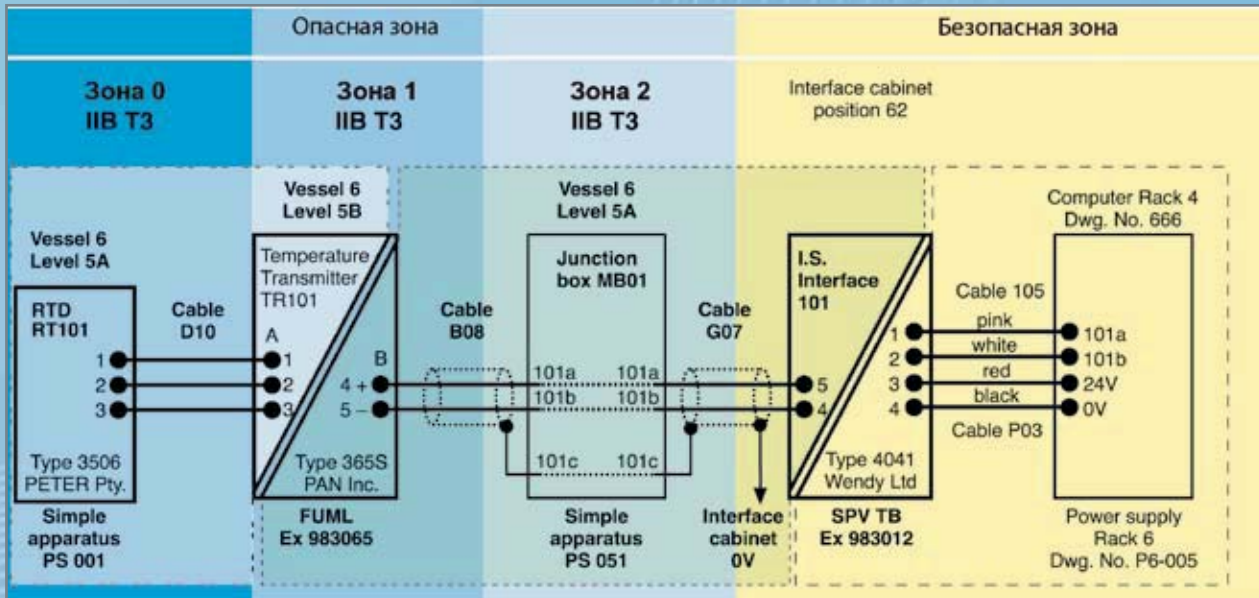


Рисунок 3.1 – Типичная схема установки искробезопасной системы

3.1 Общие положения

Безопасность искробезопасной системы в течение длительного периода времени зависит от адекватной инспекции и обслуживания. Соответствующий стандарт IEC, в котором отражены всесторонние требования по всем способам защиты, - IEC 60079-17. В тех случаях, когда требуется соответствие Европейской директивы 'пользователя' 1999/92/EC, документированная процедура инспекции становится частью необходимого анализа рисков.

При любой работе на установке в опасной зоне необходимо принимать во внимание общий уровень безопасности. Следовательно, необходимо соответствовать практике безопасного ведения работ на конкретной установке (напр., разрешение на проведение работ), даже с учетом того, что риск воспламенения искробезопасных цепей минимален, и не требуется сертификат по очистке атмосферы от газа. В некотором роде, это приобретает приоритетный характер на этапе перед запуском системы.

Если имеют место существенные изменения в работе установки, которые, например, меняют классификацию зоны, в таком случае результаты анализа безопасности необходимо пересмотреть; изменить документацию и, возможно, изменить процедуру инспекции и/или повторить ее. Установочный чертеж должен принимать во внимание, что можно проверить на установке. Например, ссылки на допустимую емкость и индуктивность кабеля не очень полезны в данном случае, поскольку, хотя эти параметры и можно проверить, сделать это не просто. Более полезно в данном случае указать тип и длину кабеля.

Работа с данными, получаемыми от интеллектуальных приборов, может существенно снизить рутинную инспекцию, которая считается необходимой для искробезопасных систем.

3.1 Общие положения – продолжение

Стандарт IEC60079-17 параграф 5.3.1 отражает использование данных от интеллектуальных датчиков, но не дает детального толкования. Возможность идентифицировать отдельное полевое устройство из безопасной зоны без необходимости физического доступа и считывания шильдика на приборе, представляется существенным преимуществом. Почти все цифровые интеллектуальные устройства (HART, Foundation Fieldbus и т.д.) обеспечивают считывание серийного номера прибора дистанционно. Компьютерную запись затем можно использовать для того, чтобы идентифицировать прибор, обеспечив тем самым соответствие требованиям конкретной установки. Такого рода проверки можно проводить часто без вмешательства в технологический процесс. Таким образом, инспекция устройства сводится к поиску механических повреждений или чрезмерной коррозии, что сравнительно просто.

Удаленная проверка правильного функционирования устройства еще не обязательно означает, что это устройство все еще безопасно, но подтверждает, что устройство не было подвержено существенным повреждениям и что, вероятно, безопасно. Это предполагает, что любая неисправность должна быть быстро устранена или дефектное оборудование демонтировано или, по крайней мере, обеспечено по фактору безопасности. Частая проверка функциональности является важным фактором с точки зрения снижения риска, связанного с любым устройством в опасной зоне. Насколько такого рода автоматическая проверка может упростить процедуру инспекции, зависит от конечного пользователя. Но, можно утверждать, что это более надежный способ проверки, чем проверка вручную, и что таким образом упрощается ведение записей. Относительно простая компьютерная система обеспечивает возможность доступа к соответствующей установке и системным чертежам, что может потребоваться при дальнейшем расследовании ситуации.

Некоторые пользователи считают полезным выборочные проверки, как дополнительное доказательство того, что система работает, но это – вопрос предпочтения. Такие способы в сочетании с имеющимися сертификатами и руководствами, доступными на сайтах производителя, дают эффект с точки зрения более безопасных установок и снижению бюрократической нагрузки, налагаемой законодательством по безопасности.

3.2 Первичная инспекция

Первичная инспекция для того, чтобы удостовериться, что установка соответствует установочному чертежу, критична. В случае, когда выпущен соответствующий чертеж, как показано на Рисунке 3.1, задача первичной инспекции – удостовериться, что установка в действительности соответствует чертежу.

Обычно, сюда входит поэтапная проверка каждого отдельного контура, для чего необходимо физически добраться до установки и многократно открыть и закрыть кожух. В том случае, если техник имеет соответствующую подготовку, это можно сочетать с проверкой на работоспособность оборудования. В некоторых случаях пользователи разграничивают эти требования, предпочитая «независимую» инспекцию на безопасность.

Такое разграничение функций не способствует сокращению времени на запуск. Часто первичная инспекция демонстрирует неадекватность маркировки, и возможность улучшить этот аспект не должна быть упущена.

3.3 Периодическая инспекция

Периодическая инспекция ставит задачу убедиться, что параметры безопасности системы существенно не ухудшились и не были изменены без должной авторизации. Требуемая частота периодических инспекций зависит от многих факторов, таких как влияние непосредственной окружающей среды, наличие коррозионной атмосферы и подверженность механическим повреждениям. Обычно начинают с трехгодичного цикла, проводя инспекцию трети оборудования каждый год. Если инспекция обнаруживает широко распространенное ухудшение, тогда меж-инспекционный период следует сократить и принять соответствующие меры.

Относительно просто определить, что устройство соответствует тому, которое должно быть установлено, если устройство обеспечено уникальной идентификацией. Обычно нумерация типа, которую дает производитель, достаточна. Много написано о проверке маркировки, но кроме интеллектуальных упражнений, в этом мало смысла. В том случае, если инспектор убежден, что рассматриваемое устройство является тем, которое он должен инспектировать, его функцию можно считать выполненной. Если он неудовлетворен, он имеет право задавать вопросы по самому устройству, или, если условия применения изменились. Но, по существу, нецелесообразно ожидать подробного анализа каждого контура.

Обычно, имеет смысл выпускать отдельные чертежи, например, интерфейсных шкафов или распределительных коробок, чтобы их можно было легко проверить на предмет любой неавторизованной модификации. Аналогичным образом, наличие краткого перечня полевого оборудования, сгруппированного на определенном участке, с указанием основным позиций для инспекции, помогает сократить затраты времени.

Большинство современных (интеллектуальных) приборов можно идентифицировать при помощи компьютера из

безопасной зоны. Относительно просто удостовериться, что полевое устройство соответствует первоначально установленному, и получить оповещение, что оно изменено. Такая функция может быть реализована часто. Тогда периодическая инспекция для данного устройства сводится к проверке на ухудшение работы.

Существует четкая зависимость между потребностью проводить периодические инспекции на работоспособность и безопасность, и на практике, обычно, эти два вопроса сочетаются. Например, короткий участок полевых подключений к прибору часто подвержен механическим повреждениям и, соответственно, обычно включается в процедуру проверки, несмотря на то, что разомкнутая цепь или короткое замыкание не вызовут искры воспламенения. Проверка на ухудшение механических свойств обычно связана с быстрой проверкой на коррозию, повреждения от ударов, эффективность уплотнения, безопасность монтажа и соответствия кабельных вводов. Определяется потребность в ремонте или замене, в зависимости от требований по обеспечению надежности работы. В конечном счете, альтернативы хорошо обученному и профессиональному персоналу нет.

3.4 Тестирование устройства

Иногда предлагается демонтировать устройство для проведения периодического тестирования. На практике, если искробезопасный контур работает, то маловероятно, что в устройстве будет обнаружена серьезная неисправность. Элементы, критичные с точки зрения безопасности, вызывают ухудшение параметров, поэтому вероятность влияния внешних факторов на отказ без ухудшения их характеристик, мала.

Существует вероятность большего риска возможной ошибки во время демонтажа и замены тестируемого устройства. Аргумент о том, что следует избегать вмешательства в систему, которая прошла первичную инспекцию и остается функциональной, имеет под собой силу.

Часто приводят пример относительно шунт-диодных барьеров безопасности. Статистика по отказам может вызывать вопросы, но легко демонстрируется соотношение необнаруженных отказов и опасность для системы (т.е. отсутствие отказов против разрыва цепи), как значение лучше, чем 10^{-10} /год. С такой вероятностью отказа барьеры можно оставлять нетронутыми навсегда. Если их извлекают по какой-то иной причине, проверка электропроводности цепи имеет смысл.

Если все-таки происходит сбой в работе, существует риск того, что устройства безопасности также повреждены и в качестве предосторожности следует обесточить систему. Следует произвести ремонт как можно быстрее. Устройство или провода, которые остаются поврежденными или не используются в течение длительного времени, следует демонтировать из опасной зоны, чтобы избежать неоправданного риска.

3.5 Тестирование заземления

Обычно сложно найти баланс между традиционными способами тестирования заземления и необходимостью оградить объект или установку от неоправданного риска. Практически на всех искробезопасных установках экраны кабелей способствуют безопасности системы и требуют заземления. В некоторых устройствах, таких как барьеры на шунтирующих диодах и устройствах, использующих определенный тип трансформатора, заземление является важной частью способа защиты.

Еще более усложняется ситуация в случае использования средств защиты от электрических наводок (защита от молнии). При разработке системы заземления необходимо учитывать требования по ее безопасному тестированию. Часто это реализуется с помощью дублирования «концов». Вопрос предметно рассматривается в разделе по заземлению. Если Вы предпочитаете тестировать заземление путем подачи на контур тока значительной величины, серьезно подумайте о том, по какому пути ток вернется в точку происхождения. Если Вы уверены, что путь четко определен и безопасен – тогда нет смысла его тестировать!

3.6 Тестирование изоляции

Тестирование изоляции обычно проводится с использованием высокого напряжения (500В или выше), что несовместимо с концепцией искробезопасности.

В том случае, если тестирование изоляции считается необходимым, его следует проводить, используя соответствующий сертифицированный прибор. Такой инструмент обеспечит подачу только низкого напряжения (менее 6В) и низкого тока (менее 10мА). Однако, следует помнить о том, что сложно обеспечить отсутствие горючих газов на всем протяжении цепи во время тестирования.

Если применяется высокое напряжение, надо следить за тем, чтобы не повредить подключенное оборудование. Например, целесообразно отключить любые устройства подавления перенапряжения, подключенные к цепи.

Большая часть искробезопасных цепей, где используются барьеры на шунтирующих диодах, разработаны с учетом отказоустойчивости в случае короткого замыкания на землю, а, следовательно, нет необходимости в испытании изоляции.

3.6 Тестирование изоляции - продолжение

В случае полностью изолированных цепей, два отдельных замыкания на землю на некотором расстоянии между точками, может представлять опасность.

Существует вероятность, что два этих события могут спровоцировать функциональный отказ оборудования и, следовательно, рутинное тестирование изоляции этих цепей, не считается необходимым.

Есть еще некоторые типы электрических цепей, которые не описаны выше, но уровень напряжения и тока, который может вызывать воспламенение в результате короткого замыкания (можно утверждать, больше 9В и 100мА), практически во всех случаях приведет к функциональным повреждениям оборудования. Поэтому рутинное тестирование цепей на хорошо заземленных установках не является необходимым.

В заключение можно сказать, что рутинное тестирование изоляции искробезопасных работающих цепей, не требуется. Однако, акцент на «работающие цепи» усиливает аргумент в пользу немедленного ремонта неработающих цепей.

Теоретически, простое отключение подачи питания на контур с многочисленным заземлением не делает его безопасным, если присутствует существенная разность потенциалов на установке. Если тестирование изоляции

требуется по каким-то другим причинам, его следует проводить аккуратно с помощью специального тестера. Если во время тестирования нужно отключать устройство, требуется внимательно произвести повторное подключение, чтобы избежать очевидного риска. В этом случае требуется, по крайней мере, тест на работоспособность.

3.7 Ссылки на сертификаты устройства

Периодически рекомендуется сверяться с сертификатами на устройство. Иногда пользователь располагает сертификатом, но предпочтительнее проверять на сайте наличие последних версий. Большинство производителей и сертификационных органов размещают сертификаты на сайтах. Например, сертификаты на устройства MTL доступны на <http://www.mtl-inst.com/support>, <http://www.vsp-rus.ru/mtl/certificate/>, а сертификаты IEC Ex на сайте <http://www.lecex.com>



Искробезопасные барьеры серии MTL7700, монтируемые на DIN-рейку

Разработка искробезопасных систем

4.1 Общее

В тех случаях, когда искробезопасные устройства соединены между собой, безопасность каждого отдельного устройства зависит от работы других устройств в цепи. Технология обеспечения безопасности основана на требовании правильной разработки системы, и искробезопасность приобретает характер системного понятия. Другие способы защиты также в определенной мере зависят от системной концепции, но для искробезопасности это требование имеет фундаментальное значение.

Например, пожаробезопасное оборудование является безопасным только в том случае, если оно обеспечено правильной электрической защитой и изоляцией, что, по общему признанию, является менее важным, чем совместимость устройства с другими элементами в рамках искробезопасной системы. Есть некоторые искробезопасные устройства, которые используются отдельно, например, фонарь или радио. Изложенный в этой главе анализ искробезопасных систем не относится к такого типа устройствам.

Кроме того, некоторые системы Fieldbus разработаны по стандарту FISCO/FNICO IEC 60079-27, что несколько упрощает системные правила. Эти требования изложены в документе MTL AN9026. В данном разделе описываются системы с подключением точка-к-точке, что является превалирующим. Соответствующим стандартом является IEC 60079-25, который взаимодействует с Правилами эксплуатации IEC60079-14, и обеспечивает всестороннюю трактовку данного вопроса.

Разработчик системы отвечает за соответствие проекта требованиям по безопасности при работе системы в опасной зоне. Анализ простой системы не представляет сложности. Однако, некоторые из сложных систем, например, с использованием сбалансированных и несбалансированных источников питания, требуют большего опыта, и в таком случае, возможно, целесообразно обращаться к специализированным организациям.

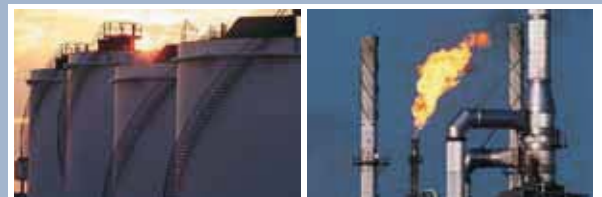
4.2 Соответствие Директивам ATEX и DSEAR

Если только устройства не относятся к категории «простых устройств» (см. Раздел 4.4), устройства должны соответствовать Директиве ATEX (94/9/EC). Однако, большинство искробезопасных систем включает оборудование от нескольких поставщиков, и такие системы приобретают характер «установок» и не требуют сертификации на соответствие директиве по оборудованию. Могут быть ситуации, когда производитель поставляет на рынок систему полностью, в таком случае система должна соответствовать директиве на оборудование.

По Директиве (1999/92/EC) на установки и правилам DSEAR требуется анализ риска (в рамках их юрисдикции) любой установки, которая включает одну или несколько опасных зон. Таким образом системная документация становится важной частью анализа. Практически во всех странах существуют аналогичные требования по причинам юридической или страховой ответственности. Там, где такие требования отсутствуют, остается фундаментальное требование безопасности. Поэтому подготовка правильной системной документации является важной частью разработки искробезопасной установки.

Подготовка документации на новую установку в соответствии с требованиями обычно не представляет сложности, поскольку все оборудование соответствует директивам на устройства или в состав входят простые устройства, и все требуемые данные имеются. Более сложной представляется ситуация, когда необходимо включить в объем существующее оборудование, которое не сертифицировано на соответствие директивам на устройство.

Например, возникает необходимость заменить центральный процессор и связанные с ним интерфейсы, но не полевое устройство.



«Технология безопасности зависит от правильно разработанной системы, а искробезопасность становится системным понятием»

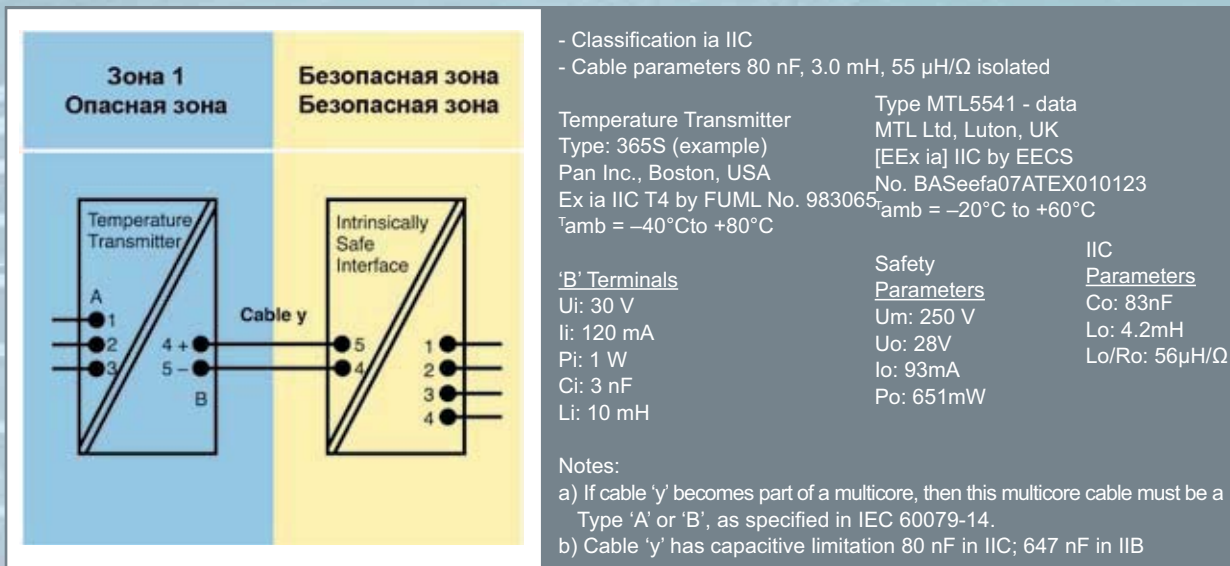


Рисунок 4.1 Простая система, включающая интерфейс и преобразователь

4.2 Соответствие Директивам ATEX и DSEAR - продолжение

Старое оборудование, для того, чтобы считаться «достаточно безопасным», должно иметь тот же уровень безопасности, что и оборудование, которое обеспечено последними документами соответствия по ATEX. Что касается конкретно искробезопасного оборудования, никаких фундаментальных изменений в стандартах против требований по CENELEC, не произошло. Поэтому можно утверждать, что даже оборудование, соответствующее более старым стандартам SFA 3012 и SFA3004, которые применялись в Великобритании, считается достаточно безопасным.

Примечание: Возникает проблема относительно запчастей, которые не обеспечены документами соответствия по директиве ATEX на устройства, поскольку они более не могут поставляться первоначальным производителем для использования в опасных зонах. Можно использовать только устройства, которые находятся у конечного пользователя или в процессе поставки. Поэтому следует предусмотреть потенциально возможные проблемы при планировании продолжительного использовании старого оборудования.

4.3 Простые системы

Большая часть искробезопасных систем – это простые системы, которые включают один источник питания для связанного устройства, подключенного к одному искробезопасному устройству в поле. Такая система детально описана в приложении к IEC 60079-11. Ниже для иллюстрации мы описываем температурный преобразователь и искробезопасный интерфейс, как показано на Рисунке 4.1. Прежде всего, необходимо получить данные по безопасности по двум устройствам в цепи. Эти данные находятся в сертификатах, которые должны быть в распоряжении

разработчика системы. В результате на чертеже должна быть отражена четко проанализированная информация, на основе которой достаточно просто создать установочный чертеж.

Примечание:

Копии сертификатов MTL доступны на

<http://www.mtl-inst.com/support>

<http://www.vsp-rus.ru/mtl/certificate>

Копии сертификатов IEC Ex доступны на

<http://www.iecex.com>

Совместимость двух устройств устанавливается путем сравнения данных по каждому устройству. Последовательность, обычно, следующая.

a) Сравните уровни защиты. Если они отличаются, системе присваивается наименее чувствительный уровень. Например, если одно устройство имеет класс 'ia', а другое 'ib', тогда система приобретает классификацию 'ib'. Источник питания, сертифицированный 'ib', будет иметь допустимые выходные параметры для использования с цепями 'ic'. Если эти более высокие значения используются при разработке системы, то система приобретает классификацию 'ic'.

b) Сравните классификацию по газу. Если группы отличаются, системе присваивается наименее чувствительный уровень. Например, если одно устройство имеет класс IIC, а другое IIB, тогда система приобретает классификацию IIB. Как правило, источник питания, сертифицированный IIC, имеет допустимые выходные параметры (Lo, Co и Lo/Ro) для групп IIB и IIA по газу. Если используются эти большие значения, то тогда параметры, которые используются, определяют группу по газу для системы.

с) Определите температурную классификацию оборудования, устанавливаемого в поле. Для разных условий применения устройства могут иметь разную температурную классификацию (обычно, температуру окружающей среды). Выберите необходимую и запишите. Следует помнить, что классификация по температуре относится к устройству, а не к системе.

д) Следует отметить допустимый температурный диапазон для каждого устройства.

е) Необходимо сравнить напряжение (U_o), ток (I_o) и мощность (P_o) на выходе источника питания с входными параметрами (U_i , I_i , P_i) полевого устройства.

Выходные параметры не должны превышать соответствующие входные параметры. Иногда уровень безопасности полевого устройства полностью определяется одним из этих параметров (обычно U_i). В таком случае, неуказанные параметры не имеют значения.

ф) Определите допустимые параметры кабеля.

Допустимая емкость кабеля (C_c) определяется путем вычитания входной емкости полевого устройства (C_i) из допустимой выходной емкости источника питания (C_o), т.е. $C_c = C_o - C_i$. Допустимая индуктивность кабеля (L_c) определяется путем вычитания входной индуктивности полевого устройства (L_i) из допустимой выходной индуктивности источника питания (L_o), т.е. $L_c = L_o - L_i$.

Определить допустимое соотношение L/R для кабеля очень просто, если величиной индуктивности на входе полевого устройства, можно пренебречь, т.е., если L_i меньше, чем 1% L_o . В этом случае L_c/R_c принимается равным L_o/R_o . Однако, если значение индуктивности полевого устройства более существенная величина, тогда

для вычисления допустимого L_c/R_c можно использовать уравнение из IEC 60072-26. Это требуется не так часто.

В последнее время все больше озабоченности высказывалось относительно взаимодействия индуктивности и емкости системы, с точки зрения увеличения риска искры, способной вызвать воспламенение.

В этом плане проблема ограничена фиксированной индуктивностью и емкостью, а не распределенными параметрами кабеля. Следовательно, в таких редких случаях, когда обе величины – сосредоточенная индуктивность (сумма L_i источника питания и полевого устройства) и сосредоточенная емкость (сумма C_i источника питания и полевого устройства) больше 1% от соответствующих выходных параметров источника питания L_o и C_o , - тогда величина обоих допустимых выходных параметров должна делиться на два.

Необходимо отметить, что это уменьшение величины выходных параметров относится к очень редким случаям, потому что для полевых устройств очень редко характерны большие значения для двух входных параметров: индуктивности и емкости.

Часто значения L_i и C_i источника питания не приводятся в документации, и тогда, можно предположить, что они пренебрежимо малы. Нет необходимости предполагать, что нужно проверять задним числом документацию по безопасности на существующих установках относительно этого недавнего требования. Однако, проводя новый анализ, рекомендуется принимать во внимание эту гипотетическую возможность.

Последовательность	Параметр	Интерфейс	Температурный преобразователь	Система
a)	Уровень защиты	ia	ia	ia
b)	Группа по газу	IIC	IIC	IIC
c)	Температурная классификация	T4		
d)	Окружающая температура	- 20°C to +60°C	- 40°C to +80°C	
e)	Сравнение параметров			
	Напряжение	U_o : 28В	U_i : 30В	
	Ток	I_o : 93мА	I_i : 120мА	
	Мощность	P_o : 650мВт	P_i : 1Вт	
f)	Параметры кабеля			
	Емкость	C_o : 83нФ	C_i : 3нФ	C_c : 80нФ
	Индуктивность	L_o : 3.05мГн	L_i : 10μГн	L_c : 3мГн
	Соотношение L/R	L_o/R_o : 55μГн/Ω	L_c/R_c : 55μГн/Ω	
g)	Isolation	Изолирован	Изолирован	Изолирован

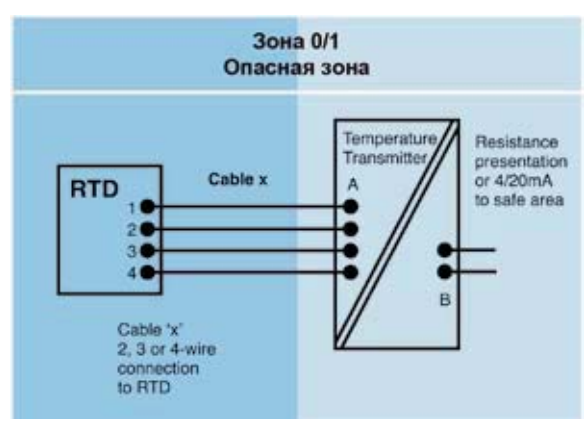
Таблица 4.1 Анализ простой системы

- Классификация ia IIC
- Параметры кабеля 1000μФ, 350мГн
- Заземление в точке ПТС

Примечание: класс 'Т' определяется макс измеряемой температурой.

Тип ПТС: 350L (пример)
Простое устройство по IEC 60079-11
Пассивный элемент по 5.4а)

Тип: PS061
Макс. рабочая темп. 450°C
Температурная классификация измеряемой температурой определяется максимальной измеряемой температурой



Температурный преобразователь

Тип: 365S (Пример)

Ex ia IIC T4 по FUML

No 983065

Окруж. Темп.

-40°C до +80°C

Контакты 'A'

Uo: 1.0D

Io: 10mA

Po: 2.5mВт

Co: 1000μФ

Lo: 350мГн

Примечание:

По IEC60079-14 одна из жил, то многожильный кабель должен быть Тип А или В
Если кабель 'x' -одна из жил, то многожильный кабель должен быть Тип А или В
По IEC60079-14

Рисунок 4.2 ПТС и часть схемы с преобразователем

4.3 Простые системы - продолжение

Подводя итог, можно сказать: убедитесь, что одно из двух значений сосредоточенной емкости или индуктивности меньше 1% соответствующих выходных параметров. Если так, то тогда первоначальный расчет действителен. Если ОБА параметра больше 1% выходных параметров, тогда Co и Lo должны быть уменьшены на два порядка. Если Вы предполагаете, что необходимо уменьшить параметры, проверьте всю информацию еще раз, так как это ситуация нестандартная.

Если источник питания сертифицирован 'ia' или 'ib', допустимые выходные параметры Lo, Co и Lo/Ro вычисляются, применяя коэффициент безопасности 1,5. Если такой источник питания используется в цепи 'ic', тогда допустимые выходные параметры можно вычислить, применив коэффициент безопасности 1. Результатом такого подхода является важное изменение, которое заключается в том, что обычно исключается необходимость подробно рассматривать параметры кабеля. Точность значений гарантируется применением методов и таблиц в стандартах на устройство. Можно применить консервативный метод: умножить Lo и Lo/Ro на два, а Co на три, что обычно устраняет любые сомнения относительно параметров кабеля.

g) Удостоверьтесь, что уровень изоляции удовлетворителен или, что требования по заземлению системы выполнены.

Если все эти требования соблюдены, можно считать, что установлена совместимость двух устройств. Запись результатов анализа удобно выполнять в табличном виде. Таблица 4.1, в которой сравнивается искробезопасный интерфейс и температурный преобразователь, является

примером использования значений из типичных системных чертежей (см. Рисунок 4.1).

4.4 Применение простого устройства в системах

Стандарт на устройство (IEC 60079-11) разграничивает понятия «сложное устройство», которое обычно требует какую-то форму сертификации, и «простое устройство», сертификация которого не требуется. Такое разграничение введено для того, чтобы разрешить использование устройства, которое не оказывает существенного влияния на искробезопасность системы, без необходимости сертификации «третьей стороной».

Предполагается возможность продемонстрировать, что простое устройство, безусловно, безопасно без обращения к подробным стандартам. Например, если необходимы компоненты, ограничивающие ток или напряжение, тогда устройство не относится к простым устройствам. На практике достаточно просто определить, что относится к простым устройствам на этапе разработки системы. Если такую оценку дать сложно, значит, устройство не относится к разряду простых.

Примечание: Несмотря на то, что нет жестких требований по сертификации простого устройства «третьей стороной», довольно часто простые устройства, которые используются в большом количестве, сертифицируются.

Это придает дополнительную уверенность пользователю и является важным маркетинговым преимуществом. В этом случае устройство маркируется, как это требуется по стандарту, но может использоваться таким же образом, как и другие простые устройства.

По стандарту на простые устройства налагаются пределы 1.5В, 100мА и 25мВт, и принимается, что простые устройства могут быть включены в состав искробезопасной системы без необходимости пересчитывать параметры безопасности системы. Однако, надо понимать, что любые ограничения на простые устройства, налагают ограничения на их сочетание в системе. Например, применения одной или двух термпар в системе допускается, но сочетание большого количества в одной температурной цепи может не соответствовать этому критерию.

По стандарту также допускается использование емкостных и индуктивных элементов в простых устройствах, с учетом того, что эти элементы включены в оценку системы. Не практикуется включение элементов с большой индуктивностью или емкостью, но концепция простого устройства допускает использование небольших радиочастотных развязывающих устройств без проведения дальнейшего анализа системы. Полезное простое правило заключается в том, чтобы обеспечить общую емкость и индуктивность, добавляемую к системе, менее 1% от соответствующих выходных параметров источника питания, в этом случае можно пренебречь оказываемым воздействием на систему. Если ОБА параметра, добавленная емкость и индуктивность, вместе с сосредоточенной емкостью в цепи составляют более 1% от установленных выходных параметров источника питания, тогда допустимое значение выходных параметров надо разделить на два, как указано в Разделе 4.3. Это еще одно утверждение в пользу того, что энергонакапливающих элементов в простых устройствах должно быть как можно меньше..

Также необходимо обеспечить температурную классификацию простых устройств, которые предназначены для опасной зоны. Стандартами на устройства допускается классификация Т6 для переключателей, заглушек, розеток и разъемов, которые используются в рамках их обычной спецификации при окружающей температуре не выше 40°C.

На практике, достаточно сложно разработать систему, которую можно было бы использовать в газовой атмосфере с температурной классификацией Т6 (85°C), поэтому обычно реализуется уровень Т4 (135°C). В действительности, единственный газ, приведенный в документации, который требует температурной классификации Т6, это сероуглерод (CS₂). Этот газ в промышленности применяется все реже и реже из-за токсичности. Поэтому температурная классификация Т4 считается достаточной, а заявления о соответствии классу Т6 по температуре большей частью являются маркетинговым шагом, чем требованием.

Температурная классификация других устройств (с общей поверхностью не менее 20мм²) обычно основана на входной мощности, не превышающей 1.3Вт при максимальной требуемой температуре окружающей среды 40°C. Соответствующая мощность для более высокой температуры составляет 1.2Вт при 60°C и 1Вт при 80°C. В том случае, когда это правило не применимо, необходимо определить максимальную температуру поверхности.

Если есть повод сомневаться в том, что максимальная температура поверхности существенно ниже 135°C (напр., 100°C), тогда устройство нельзя отнести к категории «простых».

Простые устройства обычно изолируются от земли. По стандарту на устройства требуется 500В тест на изоляцию, и, если простое устройство не выдерживает такого тестирования, это означает, что идет замыкание на систему, и это необходимо принять во внимание при разработке системы. Типичным примером простого устройства является платиновый термометр сопротивления (ПТС), который показан как датчик на типичном системном чертеже.

ПТС представляет собой температурно чувствительное сопротивление. Индуктивность его пренебрежимо мала (менее 4μГн) из-за бифилярной намотки, емкостью его также можно пренебречь (менее 10рФ). Соответствующая мощность на контактах сенсора составляет 2.5 мВт, что существенно меньше значения 25мВт, которое для простого устройства считается величиной, которой можно пренебречь.

Низкий уровень мощности дает возможность принять за основу при температурной классификации ПТС величину измеряемой температуры. (Температурный сенсор с классификацией Т6, измеряющий 450°C, является общеизвестным рекламным фактом). ПТС не отвечает требованию на тестирование изоляции 500В и, соответственно, эта часть схемы требует заземления. Установка удовлетворяет требованиям из-за наличия изоляции в температурном преобразователе.

Энергия воспламенения газа снижается при более высоких температурах и, следовательно, очень низкое напряжение короткого замыкания и мощность при использовании ПТС является дополнительным фактором, который обеспечивает безопасность при любых измерениях высокой температуры.

4.5 Применение устройств с входными параметрами «простых устройств»

К общераспространенной практике можно отнести решение на применение сертифицированных устройств, у которых входные параметры, эквивалентны простым устройствам. Речь идет о включении их в существующую искробезопасную цепь при небольшом изменении документации. Большей частью это касается тестового оборудования, индикаторов и пороговых усилителей.

Типичным примером такого типа применения является пороговый усилитель MTL5314, который часто используется для мониторинга сигналов 4-20мА от преобразователя, как показано на Рис.4.3. Входные контакты удовлетворяют требованиям к простому устройству, и поэтому включение в цепь этого устройства не требует внесения изменений в анализ безопасности системы. Необходимо только отметить наличие порогового усилителя и факт, что он рассматривается как простое устройство.

4.5 Применение устройств с входными параметрами «простых устройств» - продолжение

Если в цепь включено более одного устройства с выходными характеристиками «простого устройства», необходимо проверить, чтобы не превышались соответствующие допустимые параметры простого устройства. Иногда преимуществом является то, что выходное напряжение появляется только в условиях неисправности и тот факт, что количество отказов можно применять к системе в целом. Например, если в цепи подключено более одного простого устройства, тогда сложно утверждать, что только одно простое устройство может одновременно выйти из строя. Поэтому надо рассматривать только самые жесткие условия по выходным параметрам.

Эта аргументация принимается во внимание в системах 'ib', но ее нужно четко документировать. Для того, чтобы такой аргумент был признан действительным для систем 'ia', необходимо хорошее знание получаемых выходных параметров. Эта информация не всегда доступна, и поэтому такой подход обычно не применяют к системам 'ia'. Если известно, что контакты устройства имеют только активную нагрузку (что чаще всего и бывает), тогда в системе 'ic' можно применять любое количество таких устройств.

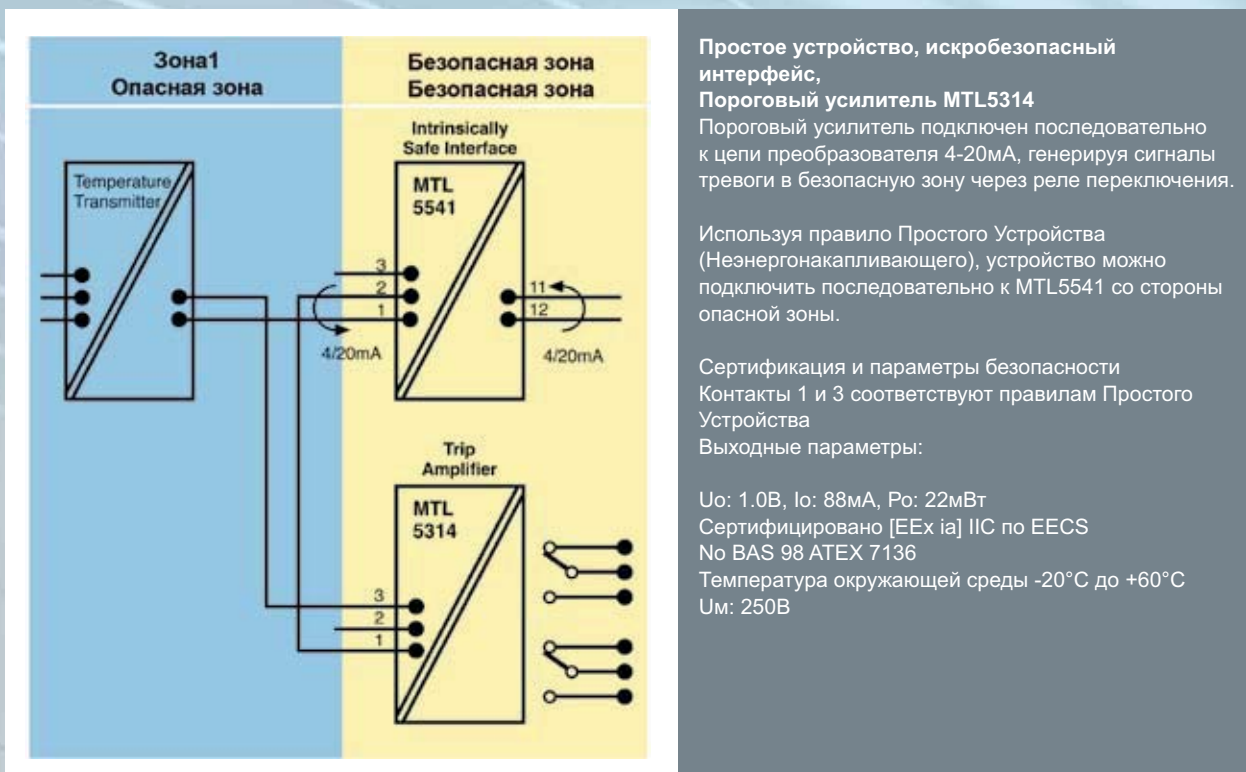


Рисунок 4.3 MTL5314 в качестве монитора

Обслуживание и ремонт искробезопасного оборудования 5.

5.1 Общее

Возможность проводить обслуживание искробезопасной системы под напряжением является большим преимуществом. Сложно тестировать систему измерения при отключенном питании, также сложно получить значащий сертификат, подтверждающий отсутствие газа на всем участке, на котором работает система. Поэтому возможность работы под напряжением имеет большое значение. Однако есть другие факторы, кроме воспламенения газа, которые надо принять во внимание на этапе завершения запуска системы, и когда вступают в силу местные правила безопасного ведения работ, а именно «разрешения на ведение работ».

5.2 Разрешенные работы на установке

Правильно разработанные искробезопасные устройства и системы обеспечивают невозможность воспламенения газовой атмосферы вследствие короткого замыкания или разомкнутой цепи полевых подключений. Концепция ведения работ под напряжением использует это качество, но не распространяет практику на проведение обстоятельных работ по ремонту; например, ремонт печатных плат в опасной зоне. На практике, допустимые действия ограничены имеющимися в наличии инструментами, поэтому процесс принятия решения достаточно прост.

Требования IEC 60079-17 определяют работу под напряжением следующим образом:

- I) Отключение и демонтаж или замена электрического устройства или кабеля.
- II) Настройка любых средств, необходимых для калибровки электрического устройства или системы.
- III) Устранение или замена любых заглушек в устройствах или установках.
- IV) Использование тестовой аппаратуры, обозначенной в соответствующей документации. Только эти приборы, которые не влияют на искробезопасность цепи, могут быть использованы.
- V) Любые другие действия, специально разрешенные соответствующей документацией.

Эти требования соответствуют нормальной практике проведения работ на полевом оборудовании и поэтому не создают проблем. Работа со связанными устройствами в безопасной области, например, с искробезопасными интерфейсами, ограничена аналогичным образом, но допускается большая свобода для работы в безопасной области.

Интерфейсы, разработанные в последнее время, работают от источников питания 24В, и поэтому риск смерти от электрического удара отсутствует. Однако, встречаются ситуации, когда на интерфейсы с релейными выходами подается высокое напряжение, что может создать высокую

степень риска шока. Там, где такой риск возможен, требуются соответствующие предупреждающие надписи и требуется принятие предупредительных мер во время обслуживания аппаратуры.

Для технического персонала, работающего с оборудованием в искробезопасной цепи, риск электрошока отсутствует. Существует гипотетическая вероятность, но на практике проблем не возникает.

5.3 Разрешенные работы в рабочих мастерских

Ремонт и тестирование искробезопасных и связанных устройств должен производиться только в предназначенных для этого условиях и специально обученным персоналом. Некоторые рекомендации по ремонту искробезопасного оборудования приведены в стандарте IEC 60079-19.

Всегда существуют практические и экономические ограничения относительно целесообразности тех или иных работ. Например, барьеры на шунтирующих диодах неизбежно помещены в оболочку и не ремонтпригодны. Изолирующие интерфейсы обычно находятся в корпусе, который трудно открыть, залиты специальным составом, поэтому их невозможно детально протестировать без специального тестового оборудования и понимания схемы. В общем, предпочтительнее произвести замену на идентичное устройство с точки зрения экономики и безопасности.

Некоторый объем ремонта можно произвести без нарушения безопасности оборудования, и, обычно, понятно, какие ограничения действуют. Например, повреждение кожуха обычно напрямую не влияет на искробезопасность устройства, и, соответственно ремонт, который восстанавливает целостность изначального уровня (по IP) является приемлемым. Иногда рассматривается возможность ремонта печатной платы, но, обычно, это не целесообразно. Извлечение компонентов без повреждения платы представляется сложным, ремонт покрытия после повторного монтажа – трудоемкая процедура, а поддержание первоначальных характеристик не всегда возможно. Еще одна сложность возникает в том случае, если использовался припой без свинца, то использование припоя, содержащего свинец, может привести к плохим соединениям. Следует документировать любой проведенный ремонт. Наличие цифровых фотографий «до и после» облегчает процесс.



5.4 Испытание искробезопасного устройства с применением не сертифицированных инструментов

Есть два обстоятельства, при которых используются не сертифицированные тестовые устройства для тестирования безопасных и связанных устройств и систем. Одно обстоятельство – это, когда устройство тестируется в безопасной зоне, обычно отключенное от искробезопасной системы; и (что случается реже), когда устройство и система тестируется в опасной зоне при наличии сертификата об очистке атмосферы от газа.

Иногда задаются вопросом, может ли подключение не сертифицированного устройства привести к ослаблению искробезопасности устройства или системы. Ранее не предъявлялось никаких специальных требований в этом плане. В действующем стандарте на инспекцию и обслуживание IEC 60079-17 этот вопрос не освещается, следовательно, это вопрос предпочтения.

Существенным является замечание, что в процессе производства искробезопасных устройств, оборудование как для производства, так и для тестирования по безопасности, должно применяться в соответствии с хорошей инженерной практикой, кроме того должна проводиться регулярная инспекция для достижения соответствующего уровня безопасности. В этом случае не применяется сертификация третьей стороной или подобные ограничения. Стандарты на разработку устройства направлены на более явные риски, такие, как зарядка батарей, но не дают рекомендаций относительно менее часто используемых средств. Факторы, которые оправдывают использование традиционного тестового оборудования при работе с искробезопасными устройствами, следующие:

- a)** Ремонт и обслуживание должны проводиться только «обученным» персоналом. Такой персонал должен уметь распознавать ситуацию, когда ошибка может привести к повреждениям, а затем к опасности, и должны уметь производить необходимые корректирующие действия.
- b)** Тестовое оборудование должно быть проверено на работоспособность до подключения его к устройству. Особенно тщательно надо следить, чтобы все контрольные переменные, такие как выходное напряжение и установленные значения тока для источников питания были правильными, до осуществления подключений. В конце тестирования тестовое оборудование должно быть проверено. Поскольку тестовое оборудование подключается только на короткое время, вероятность выхода его из строя и как следствие, потенциально опасный отказ, достаточно невысокая.
- c)** В конце процедуры тестирования или перекалибровки устройство должно работать корректно и не иметь механических повреждений. Вполне вероятно, что отказ элемента обеспечения безопасности не окажет отрицательного

воздействия на работоспособность, но чаще всего происходит эксплуатационный отказ.

d) Более сложные работы, такие как, перепрограммирование или загрузка программы в память, обычно производятся на установках для тестирования с использованием специальных заглушек и розеток, и таким образом снижается вероятность неправильных подключений.

e) Тестовое оборудование, которое удовлетворяет требованиям IEC61010 по безопасности персонала, вероятнее всего не сможет генерировать токи и напряжения, которые смогут повредить компоненты обеспечения безопасности. Например, работающий осциллограф с высоким импедансом на пробниках вряд ли спровоцирует проблему. Некоторые операции действительно требуют особого внимания, самым ярким примером является тестирование напряжения изоляции. Это следует делать только по специальной инструкции.

На практике, таких испытаний лучше избегать, а если проводить тестирование изоляции, то только под низким напряжением. Общеизвестным является следующее: тестирование, калибровка и программирование искробезопасного устройства в безопасной зоне или в атмосфере, чистой от газа, компетентным лицом с использованием высококачественного тестового оборудования, не нарушает сертифицированных характеристик по искробезопасности.

5.5 Повторное использование искробезопасных полевых устройств

Иногда поднимается вопрос о том, можно ли искробезопасное устройство, которое применялось в цепях, не являющихся искробезопасными, таких как невоспламеняющиеся или цепи безопасной зоны, повторно использовать в искробезопасных цепях. Проблема заключается в том, что при использовании в не искробезопасных цепях, устройство могло получить повреждение, которое не проявляется, но может снизить уровень защиты, гарантированный первоначальным сертификатом. На данный вопрос стандарты IEC не дают ответа, поэтому нижеследующие пояснения нельзя считать универсальными.

Обычно вопрос возникает потому, что на нефтехимических предприятиях практикуется приобретать один тип прибора, например, датчик давления для использования на всех установках. Искробезопасный преобразователь может быть временно установлен в безопасной зоне, подключенным в традиционный контур безопасной зоны, а затем по прошествии некоторого времени возвращен на склад как запасной прибор. Затем его могут использовать для замены дефектного прибора для подключения в искробезопасную цепь. Можно предположить, что используемый

в качестве замены, прибор функционален, и не имеет механических повреждений (большую часть приборов проверяют перед тем, как принять на склад в качестве запчастей), поэтому может возникнуть беспокойство, что есть скрытое повреждение, которое понижает уровень целостности концепции безопасности, но не влияет на работоспособность прибора. Практически все неисправности, вызванные внешним источником, могут скорее привести к существенным нарушениям в работе устройств, чем вызвать опасный отказ устройств обеспечения безопасности без повреждения каких-либо других элементов. Такой тип необнаруживаемых повреждений едва возможен. В конкретном случае, когда мы имеем дело с невоспламеняемым оборудованием, выбор устройства и правила работы снижают вероятность отрицательной нагрузки на искробезопасное устройство.

Существует ряд обстоятельств, когда возникают похожие риски, которые считаются приемлемыми. В качестве хорошего примера можно привести (разрешаемое по стандарту IEC 60079-17) использование несертифицированного тестового оборудования в условиях действия сертификата на очистку атмосферы от присутствия газа. Аналогичные риски рассматриваются как приемлемые во время обнаружения неисправностей в ремонтных мастерских. Существуют также серьезные риски таких повреждений

во время ремонта, - процедуры, разрешенной тем же стандартом на ремонт данного типа устройств. Тестовое оборудование, которое используется на последних стадиях производства искробезопасного оборудования, не соответствует критерию отказоустойчивости и может вызывать скрытые повреждения. Такие риски иллюстрируют утверждение, что если риски небольшие, они могут считаться приемлемыми.

С учетом недавно принятой концепции 'ic', этот вопрос в большей степени относится к искробезопасным цепям; например, использование сертифицированного датчика по 'ia' в системе, сертифицированной по 'ia', после того, как датчик использовался в системе 'ic', может быть под вопросом. Вопрос перевода устройства из системы 'ib' в систему 'ia' ни разу не поднимался, насколько известно.

Поэтому, можно сделать вывод, что статус полевого устройства с точки зрения безопасности не меняется, при условии, что устройство функционирует корректно и механически не повреждено после применения в цепи любого типа. Если соблюдаются оба требования, полевое устройство можно использовать в искробезопасной цепи без дальнейших рассуждений.



Мультиплексор HART серии MTL4850

Искробезопасность и пыль

6.1 Общее

Некоторые тонко измельченные вещества, собираясь в облако в воздухе, могут воспламениться и привести к взрыву. Пыль практически всех органических веществ и продуктов питания вместе с металлической пылью легко воспламеняется. Взрыв пыли сложнее инициировать, чем взрыв газа/воздуха, но он может быть очень разрушительным. Первоначальный взрыв захватывает и вовлекает слои пыли, вызывая один или несколько вторичных взрывов, таким образом, получается целая серия взрывов и наносится большой ущерб.

Взрыв пыли может быть инициирован электрической искрой или горячей поверхностью. Есть много факторов, которые влияют на энергию воспламенения и температуру конкретного материала. Например, соотношение воздуха и частиц, размер фракций пыли, влажность, температура плавления материала.

Энергия взрыва смеси пыль/воздух достаточно высокая, по сравнению со смесью газ/воздух. Например, некоторые чувствительные материалы, такие как резина, сера и тонкая пыль древесины требуют 1 к 10 мДж, тогда как менее чувствительные материалы, такие как кофе, требуют более 500 мДж.

Есть мнение, что некоторые очень тонко распыленные частицы, например, связанные с нано-технологией, обладают еще более низкой энергией воспламенения.

Таким образом, было принято решение использовать газ IIB, как смесь для тестирования (энергия воспламенения 80 мДж) искробезопасных устройств, предназначенных для атмосфер с присутствием пыли. Это очень консервативный подход, который, однако, легко реализуем. Текущее понимание характеристик воспламенения пыли от искры и сложность создания удовлетворительного аппарата для тестирования для запыленных атмосфер оправдывает осторожный подход.

Основной проблемой запыленной атмосферы является возможность термо-воспламенения. Можно выделить два общих механизма: один – это воспламенение пылевого облака, вызванного горячим телом, и второй – тление в слое пыли на горячей поверхности.

Минимальная температура воспламенения для большинства видов пыли лежит в диапазоне от 300°C до 600°C.

Некоторые виды пыли могут воспламеняться при более низких температурах, например, минимальная температура воспламенения тонких частиц серы составляет 240°C. Генерировать такие температуры в облаке пыли при допустимом уровне мощности по IIB, достаточно сложно. Поэтому вероятность воспламенения пылевого облака при применении искробезопасного устройства мала и не представляет большой проблемы.

Принципиальную сложность представляет тление внутри слоя пыли, которое при определенном возбуждении генерирует пламя и взрыв. Механизм, который приводит к тлению, сложен. Для упрощения понимания, необходимо поддерживать состояние пыли ниже температуры тления. Для большинства материалов такая температура находится в диапазоне от 250°C до 500°C. Это ниже минимальной температуры воспламенения соответствующего пылевого облака.

Есть некоторые слои горючей пыли, которые обладают качеством плавиться перед достижением своей теоретической температуры тления, и следовательно они не создают риска воспламенения (например, полистерин).

6.2 Искробезопасные устройства и пыли

Искробезопасные устройства, сертифицированные на применение в опасных газовых атмосферах, использовались для обеспечения безопасности в запыленных атмосферах в течение многих лет. В настоящее время ведется большая работа по формализации требований на устройства, предназначенные для использования в присутствии пыли. Опубликован стандарт на устройства IEC 61241-11. В качестве окончательного результата предполагается объединить требования по пыли и газу в соответствующем стандарте IEC, но для этого потребуется несколько лет. В конечном счете, будет три уровня защиты 'iaD', 'ibD' и 'icD', в соответствии с эквивалентным уровнем газа (см. Таблицу 6.1). В результате, оборудование 'iaD' будет соответствовать 'очень высокому' уровню защиты, который требуется для оборудования, разработанному на соответствие 'EPL Da' (EPL – Уровень защиты оборудования (Equipment Protection Level) по IEC60079-0). 'ibD' с

Уровень защиты	Учитываемые отказы	Уровень риска	Уровень защиты Оборудования EPL	Категория ATEX	Обычная зона применения
iaD	2	очень высокий	Da	1	20
ibD	1	высокий	Db	2	21
icD	0	существенный	Dc	3	22

Table 6.1 - Сравнение разных уровней риска

'высоким' уровнем защиты достигнет класса 'EPL Db', а 'icD' с 'усиленным' уровнем защиты станет 'EPL Dc'.

Риска воспламенения от искры можно избежать путем удовлетворения требованиям на устройства, предназначенные для использования в группе IIB по газу. Лучший способ избежать риска термовоспламенения для устройств, предназначенных для опасной зоны, - это исключить присутствие пыли, поместив устройство в кожух по IP 6X, или путем герметизации. В этом случае учитывается максимальное повышение температуры открытой поверхности, которая в случае большинства искробезопасных устройств будет очень небольшой. По всеобщему признанию специалистов, предпочтение отдается кожуху, защищающему от пыли. Хотя можно говорить о том, что ограничение мощности является более надежным способом, поскольку менее подвержено ошибкам при обслуживании.

Есть исключения относительно применения кожухов для устройств из-за сложностей при работе с ними внутри кожуха, например, при использовании некоторых датчиков. В этих условиях ограничивается уровень мощности, чтобы избежать вероятности воспламенения из-за высокой температуры (750мВт при 400°C). На практике, все искробезопасные связанные устройства, такие как барьеры и изолированные интерфейсы, сертифицированные по IIC и IIB по газу, допускаются к применению в искробезопасных системах. Уже в течение нескольких лет общепринято сертифицировать интерфейсы, как для применения в газовых, так и в запыленных атмосферах. Например, серия барьеров (MTL7700) и изоляторов (MTL4500/5500) сертифицированы как для газа, так и для пыли, в соответствии с требованиями Директивы ATEX и стандартов FM. Схема искробезопасного устройства для применения в зонах, классифицированных по пыли, является предметом рассмотрения IEC61241, часть 11.

6.3 Анализ рисков

Анализ рисков, связанных с горючей пылью, отличается от анализа риска по газу, потому что пыль не рассеивается так, как газ, пыль надо удалять.

Несколько лет назад было принято решение классифицировать пылевые облака только по зоне и рассматривать возможность тлеющего слоя пыли, как источник воспламенения (решение, в значительной степени, принятое под влиянием Директивы ATEX).

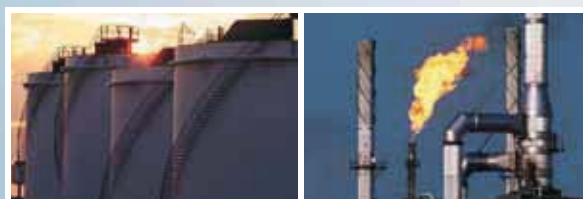
Классификация пылевого облака по зоне, аналогична оценке газового облака. Зоне 20 соответствует Зоне 0 (где опасность присутствует постоянно или в течение длительного времени); Зона 21 – Зоне 1; и Зона 22 – Зоне 2, учитывая снижение вероятности присутствия пылевого облака.

Классификация зон по пыли является предметом рассмотрения IEC 61241, часть 10. Тщательное и подробное рассмотрение классификации по зонам и источников воспламенения может создавать большие сложности. Поэтому, здравый смысл и прагматичный подход помогают решить большинство проблем по применению приборов. Например, если температурный датчик находится внутри насыпи зерна в течение длительного времени, разумно использовать уровень защиты 'iaD', поскольку классифицировать зону сложно, и, если зерно тлеет, оно может загореться и взорваться. Поскольку обеспечение защиты по классу 'iaD' не требует больших затрат, это является очевидным решением. В том случае, если температурный датчик измеряет температуру в точке, где наличие слоя пыли не постоянно, и датчик можно легко и часто освободить от пыли, тогда адекватным будет применение уровня защиты 'icD'. Возможно, целесообразно использовать и 'iaD' оборудование, но это не является необходимым.

6.4 Почему надо применять искробезопасность, как подход?

Основной причиной является то, что искробезопасность представляет собой технологию с применением малой мощности. Следовательно, риск воспламенения минимизируется, и требуемая безопасность может быть обеспечена с уровнем достоверности, который не всегда достигается другими способами.

Представляется сложным определить повышение температуры, которое может произойти, если оборудование находится в слое пыли и по разным причинам (часто непредсказуемым), температура этого слоя может повыситься.



Искробезопасность целесообразно применять, так как, это по-существу технология малой мощности, следовательно риск воспламенения минимизируется.

6.4 Почему надо применять искробезопасность, как подход? - продолжение

Поэтому самым безопасным способом является ограничение наличной мощности до самого низкого практически возможного уровня. Основной довод в пользу искробезопасности, это то, что уровень мощности при повреждениях контролируется системным дизайном и не зависит от ограничений по мощности при отказе устройства, которые описаны и определяются менее точно.

Преимуществом искробезопасной технологии также является то, что минимизируется возможность воспламенения по причине поврежденных или погруженных в среду пыли проводных соединений. Предпочтительно иметь возможность обслуживать систему под напряжением, и применение искробезопасной технологии позволяет это без специальных сертификатов. Требуется аккуратно убрать слой пыли и избегать загрязнения внутренней части устройства во время обслуживания, но это очевидные требования для любого обученного техника. Подводя итог, можно утверждать, что искробезопасность – это предпочтительная технология защиты полевых приборов в условиях присутствия опасной пыли, потому, что:

- Присущая технологии безопасность предоставляет самую большую гарантию безопасности и устраняет опасения, связанные с перегревом оборудования и кабелей
- Правила монтажа четко оговорены, и системный дизайн обеспечивает соблюдение всех аспектов безопасности
- Допускается обслуживание под напряжением
- Имеется оборудование для решения большинства проблем

