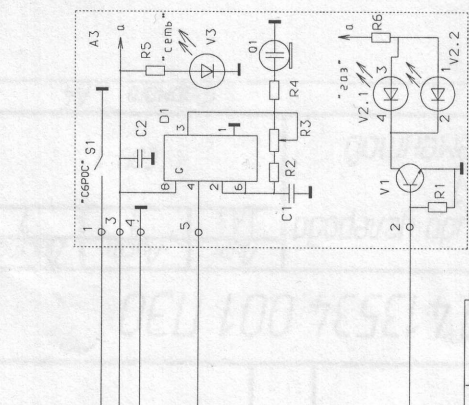
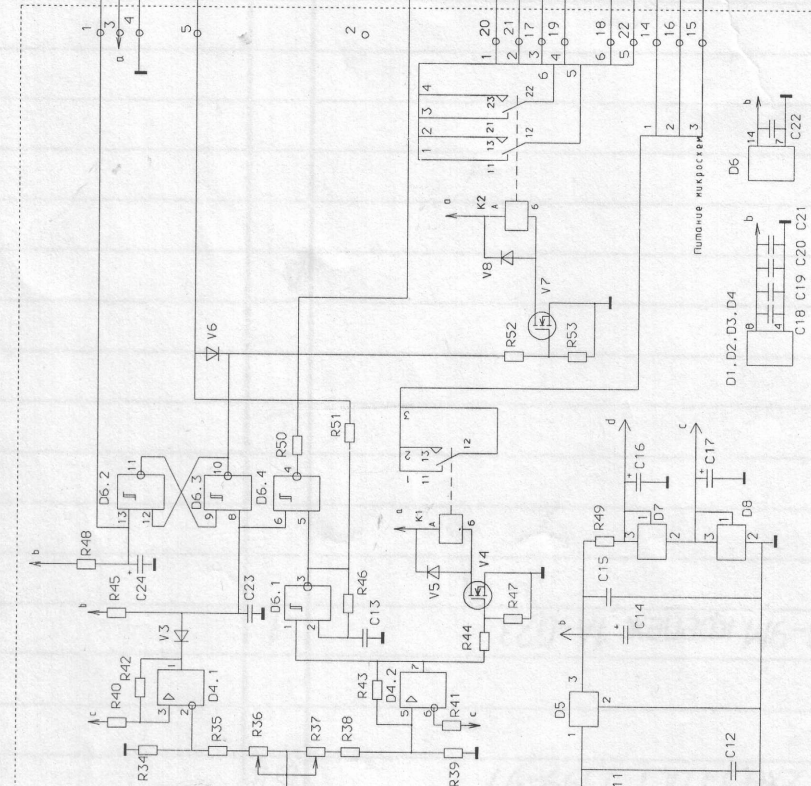
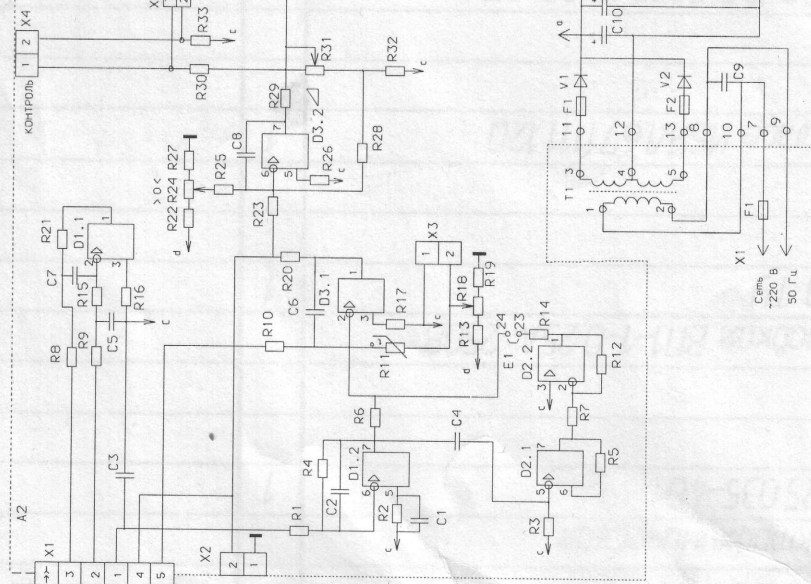


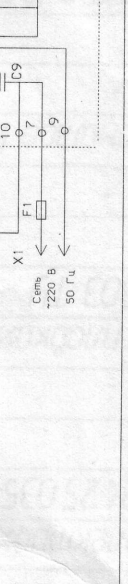
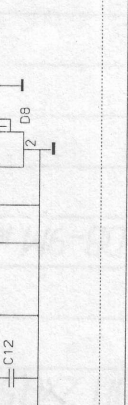
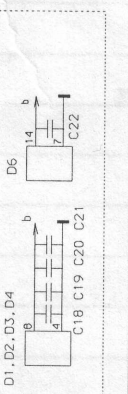
ИБЯЛ. 413534.001

А1	Узел	1	Х1
	Ввод	2	
	Средн.	3	
	Резистор	4	
	RT1	5	
	RT2		



№	Узел
1	20
2	21
3	17
4	19
5	18
6	22
7	14
8	16
9	15
10	11
11	12
12	13

Исполн.	Н. Я. Я.	Провер.	В. П. П.
Контр.	М. П. П.	Соглас.	С. С. С.
Дата	1953	Лист	30



ИБЯЛ. 413534.001 30

Судовий завод акцій
у місті Сходу-1
Спеціалізований завод
з судобудування

Контр. М. П. П.
Соглас. С. С. С.
Дата 1953
Лист 30

Судовий завод акцій
у місті Сходу-1
Спеціалізований завод
з судобудування

Контр. М. П. П.
Соглас. С. С. С.
Дата 1953
Лист 30

Лоз-обозначение	Примечание	Кол	Лист	Инв. № дубл.	Взам. инв. №	Подп. и дата	Инв. № подл.	Подп. и дата	Конструкция					
									№ докум.	Подп.	Дата			
A2	Листа измерительная ИБЯ/687243.392	1												
	Конденсаторы К10-73-18 ЯАЦВ.673511004 ТУ													
	Конденсаторы К50-68 ЕВАЯ.673541003 ТУ													
	Конденсаторы К73-17 ОЖО.461104 ТУ													
	Конденсаторы К15-5 ОЖО.461147 ТУ													
C1, C2	К10-73-18-Н90-0,1мкФ+80-20%-В	2												
C3	К10-73-18-Н90-0,33 мкФ+80-20%-В	1												
C4	К73-17-63В-1 мкФ±10%-В	1												
C5	К10-73-18-Н90-0,33 мкФ+80-20%-В	1												
C6...C8	К10-73-18-Н90-0,1мкФ+80-20%-В	3												
C9	К15-5-Н20-3 кВ-1000 пФ±20%	1												
C10, C11	К50-68-25В-470 мкФ-В	2												
C12	К10-73-18-Н90-0,33 мкФ+80-20%-В	1												
C13	К10-73-18-Н90-1,5 мкФ+80-20%-В	1												
C14	К50-68-63В-10 мкФ-В	1												
C15	К10-73-18-Н90-0,33 мкФ+80-20%-В	1												
C16, C17	К50-68-63В-10 мкФ-В	2												
C18...C22	К10-73-18-Н90-0,1мкФ+80-20%-В	5												
C23	К10-73-18-Н90-1,5 мкФ+80-20%-В	1												
C24	К50-68-63В-33 мкФ-В	1												

формат А4

Конструкция

ИБЯ/4.13534.001 ПЭО

Лист
2

Лоз. обозначение	Наименование	Кол.	Примечание	Инв. № дубл.	Взвм. инв. №	Подл. и дата	Инв. № подл.	Изм./Исчт.			№ док-м.	Подл.	Лом
	Резистор КМТ-1 ОЖО.468.086 ТУ												
	Резисторы С2-29В ОЖО.467.130 ТУ												
	Резисторы СГ5-3В ОЖО.468.561 ТУ												
	Резисторы С2-33М ШКАБ.434.110.007 ТУ												
	Резисторы Р1-32 АБШК.434.110.018 ТУ												
	Р1	1											
	С2-33М-0,125-51 Ом±10%-А-В-В	1											
	Р2	1											
	С2-33М-0,125-22 Ом±10%-А-В-В	1											
	Р3	1											
	Р1-32-0,125-10 МОм±10%	1											
	Р4	1											
	С2-29В-0,125-20,5 Ом±1%-10-А	1											
	Р5	1											
	Р1-32-0,125-10 МОм±10%	1											
	Р6	1											
	С2-29В-0,125-20,5 Ом±1%-10-А	1											
	Р7...Р10	4											
	С2-33М-0,125-10 Ом±10%-А-В-В	4											
	Р11	1											
	КМТ-1-100 Ом±20%-В	1											
	Р12	1											
	С2-33М-0,125-10 Ом±10%-А-В-В	1											
	Р13	1											
	С2-29В-0,125-147 Ом±1%-10-А	1											
	Р14	1											
	С2-29В-0,125-20,5 Ом±1%-10-А	1											
	Р15	1											
	С2-33М-0,125-10 Ом±10%-А-В-В	1											
	Р16,Р17	2											
	С2-33М-0,125-22 Ом±10%-А-В-В	2											
	Р18	1											
	СГ3-19а2-0,5-220 Ом±10%-В	1											
	Р19	1											
	С2-29В-0,125-2,49 Ом±1%-10-А	1											
	Р20	1											
	С2-33М-0,125-51 Ом±10%-А-В-В	1											
	Р21	1											
	С2-33М-0,125-1 Ом±10%-А-В-В	1											
	Р22	1											
	С2-29В-0,125-15 Ом±1%-10-А	1											
	Р23	1											
	С2-29В-0,125-40,2 Ом±1%-10-А	1											
	Р24	1											
	СГ5-3В-1 Вм-22 Ом±10%-В	1											
	Р25	1											
	С2-29В-0,125-100 Ом±1%-10-А	1											
	Р26	1											
	С2-33М-0,125-22 Ом±10%-А-В-В	1											
	Р27	1											
	С2-29В-0,125-15 Ом±1%-10-А	1											
	Р28	1											
	С2-29В-0,125-20,5 Ом±1%-10-А	1											

Итого: 44 формул

Итого: 44 формул

№3 обозна- чение	Наименование	кол.	Примечание	Инв. № подл.	Подп. и дата	Взам. инв. №	Инв. № дубл.	Изм./лист	№ докум.	Дата	
										Подп.	Дата
R29	C2-33M-0,125-51 OM±10%-A-B-B	1									
R30	C2-33M-0,125-1 KOM±10%-A-B-B	1									
R31	CT5-3B-1 Bm-22 KOM±10%-B	1									
R32	C2-29B-0,125-1,1 KOM±1%-1,0-A	1									
R33	C2-33M-0,125-1 KOM±10%-A-B-B	1									
R34	C2-33M-0,125-22 KOM±10%-A-B-B	1									
R35	C2-33M-0,125-5,1 KOM±10%-A-B-B	1									
R36	CT3-19a2-0,5-6,8 KOM±10%-B	1									
R37	CT3-19a2-0,5-3,3 KOM±10%-B	1									
R38	C2-33M-0,125-1,5 KOM±10%-A-B-B	1									
R39	C2-29B-0,125-5,1 KOM±1%-1,0-A	1									
R40	C2-33M-0,125-3,3 KOM±10%-A-B-B	1									
R41	C2-33M-0,125-3,3 KOM±10%-A-B-B	1									
R42R43	C2-33M-0,125-5,10 KOM±10%-A-B-B	2									
R44	C2-33M-0,125-22 KOM±10%-A-B-B	1									
R45	C2-33M-0,125-10 KOM±10%-A-B-B	1									
R46	C2-33M-0,125-5,10 KOM±10%-A-B-B	1									
R47	C2-33M-0,125-100 KOM±10%-A-B-B	1									
R48	C2-33M-0,125-75 KOM±10%-A-B-B	1									
R49	C2-33M-0,125-620 OM±10%-A-B-B	1									
R50	C2-33M-0,125-15 KOM±10%-A-B-B	1									
R51R52	C2-33M-0,125-22 KOM±10%-A-B-B	2									
R53	C2-33M-0,125-100 KOM±10%-A-B-B	1									

ИВР/1.4.13534.001 ПЭО

Лист 5

№ п/п	Наименование	Кол.	Примечание	Инв. № дубл.	Инв. № подл.	Подп. и дата	Взам. инв. №	Подп. и дата	Мем./лист	№ докум.	Подп.	Дата	Итого		
													л/см	7	
D1	Микрохема КР1441ВН1 АДБК.431280.421 ТУ	1													
Q1	Звонок пьезокерамический ЗП-22														
	12M0.081.085 ТУ	1													
	Резисторы С2-33М ШКАБ.434110.007 ТУ														
	Резистор СП3-19а2 ОЖО.468.371 ТУ														
R1	С2-33М-0,125-15 КОМ±10%-А-В-В	1													
R2	С2-33М-0,125-7,5 КОМ±10%-А-В-В	1													
R3	СП3-19а2-0,5-22 КОМ±10%-В	1													
R4	С2-33М-0,125-51 КОМ±10%-А-В-В	1													
R5	С2-33М-0,125-1 КОМ±10%-А-В-В	1													
R6	С2-33М-0,125-620 Ом±10%-А-В-В	1													
S1	Кнопка ТS-A2PS-130	1													
V1	Транзистор КТ3102БМ АА0.336.122 ТУ	1													
V2	Индуктор радиочастотный КИПМ20Е-6К2-414														
	АДБК.432220.639 ТУ	1													
V3	Индуктор радиочастотный КИПД21А-1														
	АДБК.432220.195 ТУ	1													

Формат А4

Копирован

ИВР/1.413534.001 ПЭО

л/см
7

Поз. обозначение

Наименование

Кол.

Примечание